

OptoProg



Giao diện truyền thông quang cho máy phân tích WM và dòng ET



Những lợi ích

- **Thích hợp cho các tình huống phức tạp.** Trọng lượng nhẹ và nhỏ, nó dễ dàng kết nối với máy phân tích mà không cần sử dụng thêm dây hoặc cổng nối tiếp để mang lại công việc an toàn hơn.
- **Cấu hình nhanh.** Cho phép bạn nhanh chóng tải lên/tải xuống cấu hình từ/tới máy phân tích, tăng tốc hoạt động cấu hình, đặc biệt là với một số thiết bị có thể lập trình phức tạp.
- **Tự chủ và tiêu thụ thấp.** Nó không yêu cầu nguồn điện bổ sung vì pin tích hợp có thể sạc lại đảm bảo hoạt động lên đến một tháng. Công nghệ Bluetooth và chế độ ngủ giảm mức tiêu thụ.

Sự miêu tả

Giao diện truyền thông quang học để cấu hình máy phân tích WM20, WM30, WM40, WM50, ET112, ET330, ET340 và giám sát các phép đo. Được trang bị Bluetooth và cổng micro-USB, OptoProg là thiết bị cầm và chạy giúp mở rộng khả năng giao tiếp của máy phân tích: nó có thể được sử dụng làm kết nối giữa máy phân tích và máy tính (hoặc các thiết bị di động khác).

Các ứng dụng

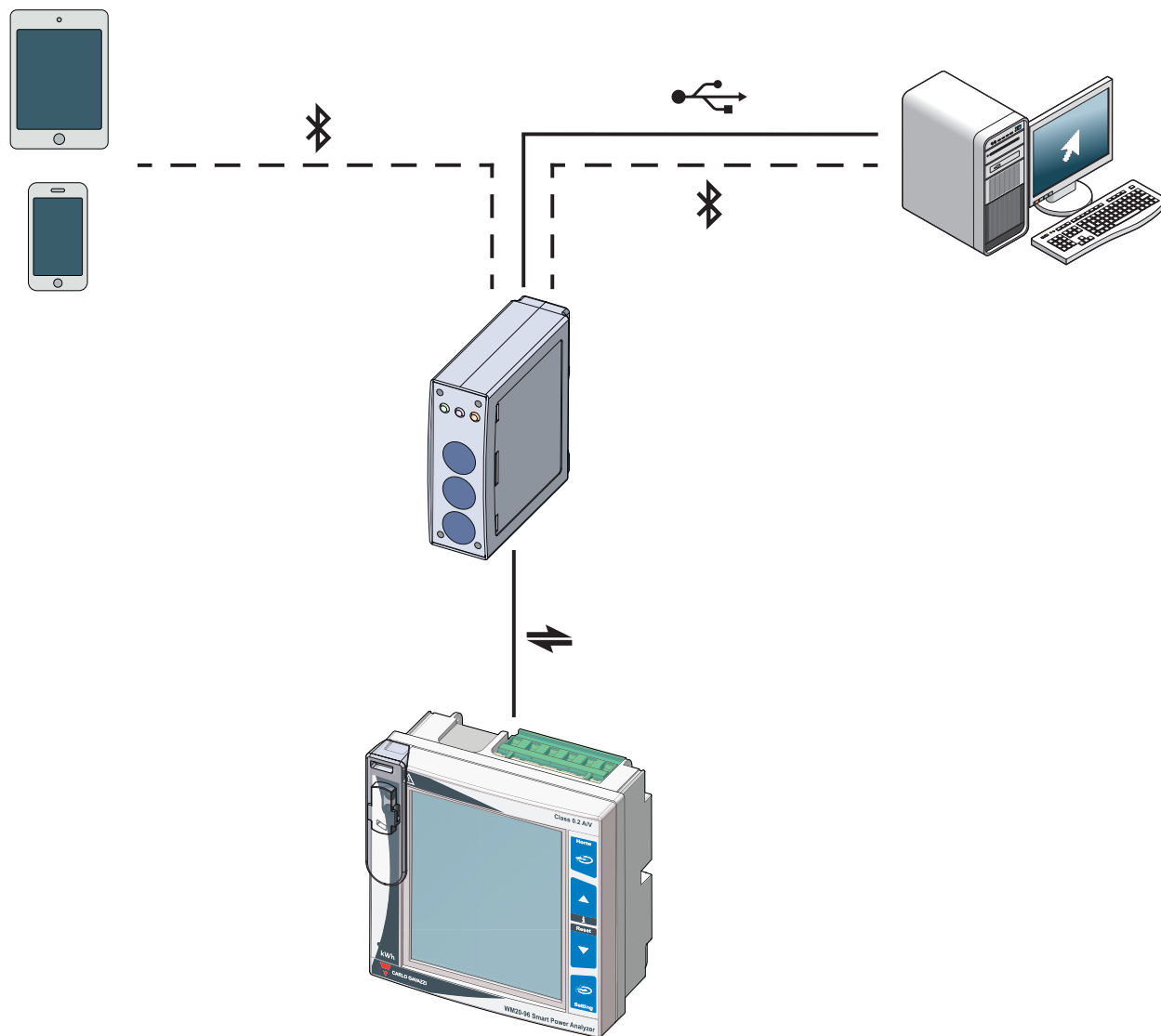
Thích hợp cho các giải pháp thương mại và công nghiệp, nó đặc biệt lý tưởng:

- cho công việc thực địa trong điều kiện khó khăn và/hoặc với không gian có sẵn hạn chế, nơi khó lắp đặt thiết bị có dây.

Chức năng chính

- Cấu hình máy phân tích qua cổng quang mà không cần nối dây
- Kết nối máy phân tích với phần mềm UCS (WM20, WM30, WM40, WM50, ET112, ET330, ET340) hoặc ứng dụng (chỉ WM20, WM30, WM40, WM50) qua micro-USB hoặc Bluetooth để định cấu hình thiết bị, xem các phép đo trong thời gian thực

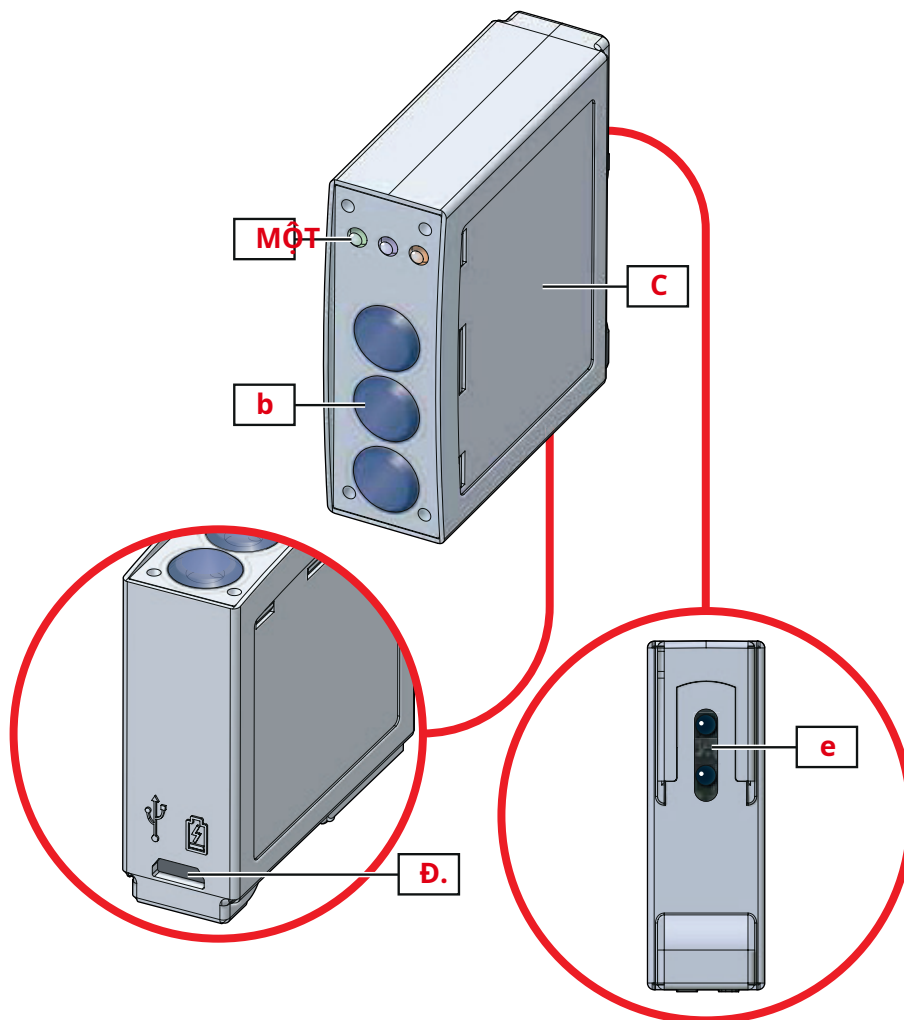
Ngành kiến trúc



Những đặc điểm chính

- Chế độ sử dụng: cầu
- Bộ nguồn pin lithium tích hợp đảm bảo hoạt động lên đến một tháng
- Chế độ ngủ để tiết kiệm năng lượng
- Đèn LED trạng thái báo hiệu bất kỳ lỗi cấu hình hoặc kết nối nào
- Kết nối Bluetooth 2.0, 2.1, 3.0 và 4.0
- cổng quang
- Cổng Micro-USB B

Kết cấu

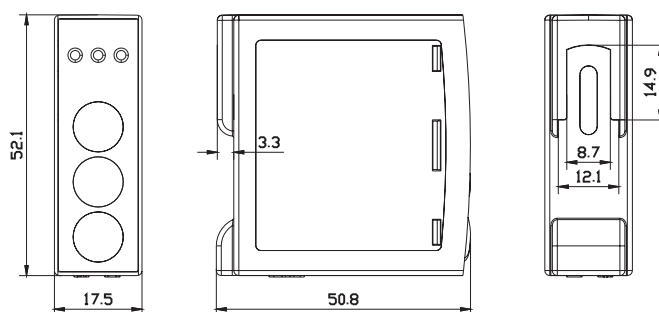


Khu vực	Sự miêu tả
MỘT	đèn LED trạng thái màu xanh lá cây: tình trạng cung cấp điện xanh lam: Trạng thái giao tiếp Bluetooth đỏ: trạng thái giao tiếp quang
b	Các phím chức năng (từ trên xuống) 3: không sử dụng 2: Bật/tắt Bluetooth 1: bật/tắt
C	Nhãn: LED và số sê-ri mô tả chính
Đ.	Cổng Micro-USB B
e	cổng quang

Đặc trưng

Tổng quan

Vật liệu	Polycarbonate trong suốt
Trình độ bảo vệ	Mặt trước: IP51 Cổng Micro-USB: IP40
Mức độ ô nhiễm	2
Gắn	Cơ khí trên máy phân tích
Cân nặng	140g



Thuộc về môi trường

Nhiệt độ hoạt động	Từ -10 đến +55 °C / từ 14 đến +131 °F
Nhiệt độ bảo quản	Từ -20 đến +70 °C / từ -4 đến +158 °F
độ cao tối đa	4000 mét

LƯU Ý: RH < 90 % không ngưng tụ @ 40 °C / 104 °F.

Khả năng tương thích và sự phù hợp

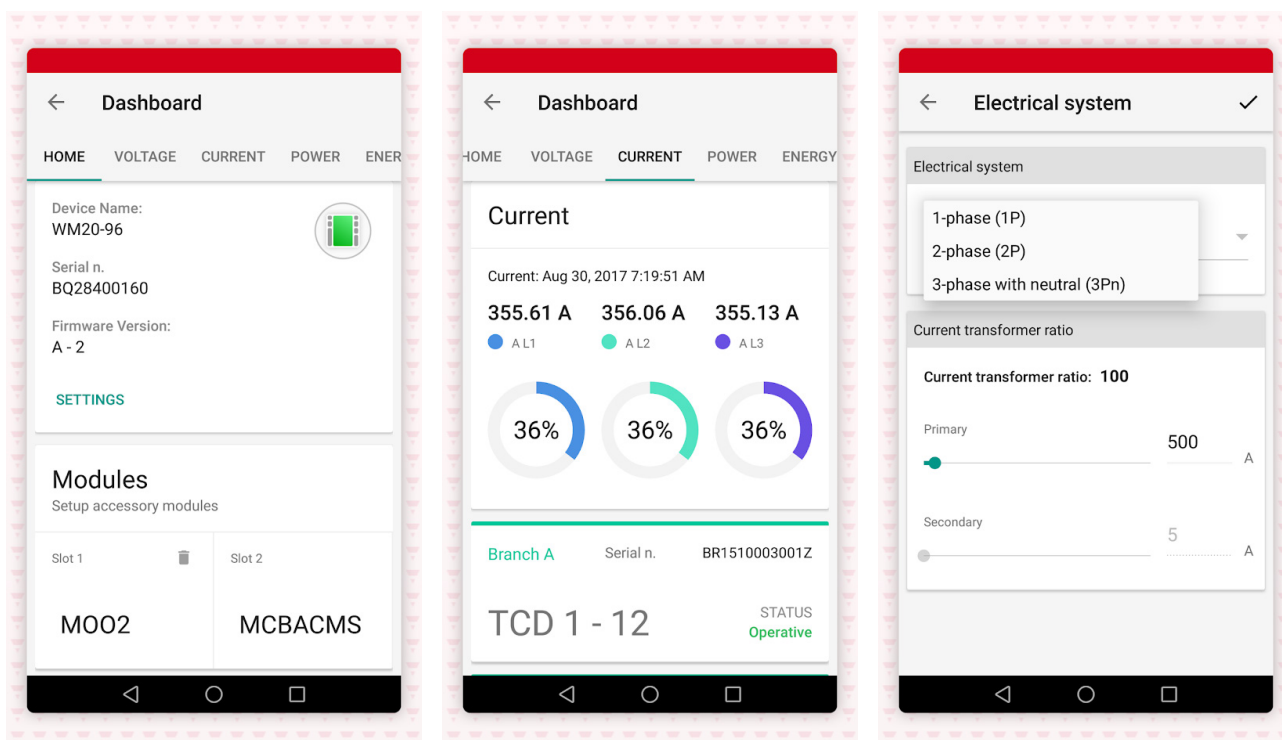
chỉ thị	2011/65/EU (RoHs) 2014/53/EU (ĐỎ)
Tiêu chuẩn	ID FCC: SNJOPT IC: 7118D-OPT Bluetooth 4.0
Phê duyệt	CE FCC Bluetooth

Nguồn cấp

Ắc quy	1 Pin Li-ion không thể thay thế; 4,44 W
Thủ lao	Thông qua nguồn điện hoặc PC
Kết nối nguồn điện	Cổng USB A 2.0 Cáp kết nối nguồn điện USB (5 V, 500 mA)
Quyền tự trị	Lên đến 20 ngày
cuộc sống làm việc	1.000 chu kỳ sạc/xả

Lưu ý: Thiết bị chứa pin Li-ion. Đối với lô hàng, bạn phải tuân thủ quy định về đóng gói và dán nhãn có liên quan.

Ứng dụng di động UCS





Giao tiếp

Cổng quang

giao thức	Modbus RTU (chức năng phụ)
loại giao tiếp	Hồng ngoại, hai chiều
Kết nối với máy phân tích	Trực tiếp thông qua gắn kết cơ học
Tốc độ truyền	9,6 kb/giây
Thời gian làm mới dữ liệu	0,5 giây
Đọc lệnh	50 từ có sẵn trong một lệnh đọc
Khoảng cách trục giữa đèn LED	6,5mm
chức năng đèn LED	Trên: máy thu Thấp hơn: máy phát
chức năng cổng	Truyền dữ liệu cấu hình từ máy phân tích đến OptoProg và ngược lại Truyền dữ liệu nhật ký từ máy phân tích sang OptoProg

Cổng Micro-USB B

Kiểu	Micro-USB B
Hấp thụ tối đa	500mA
Cách thức	Trao đổi nóng
Kết nối với PC	Qua cáp USB Loại: Đầu cắm Micro-USB B và USB A 2.0 Chiều dài: 1,5 m
Tốc độ truyền	115,2 kbps

Bluetooth

Kiểu	Chưa được phân loại ("Không xác định")
Hạng (COD)	0x000000
Sự phù hợp	Bluetooth phiên bản 2.0, 2.1, 3.0, 4.0
Tốc độ truyền	Lên đến 115,2 kbps
Tìm/kích hoạt thiết bị	Tự động và thủ công
Chức năng	Truyền dữ liệu từ OptoProg tới PC và/hoặc điện thoại thông minh và ngược lại



Người giới thiệu



QUANG HỌC

đọc thêm

Thông tin	Tài liệu	Tìm nó ở đâu
Cẩm nang hướng dẫn	Hướng dẫn sử dụng - OptoProg	www.productselection.net
Bảng dữ liệu máy phân tích tương thích	Bảng dữ liệu: WM20 WM30 WM40 WM50 ET112 ET330 ET340	www.productselection.net
Hướng dẫn cài đặt và sử dụng máy phân tích tương thích	Hướng dẫn cài đặt và vận hành: WM20 WM30 WM40 WM50 ET112 ET330 ET340	www.productselection.net

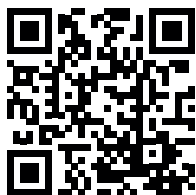
Ứng dụng di động UCS



Ứng dụng Android di động UCS

Các thành phần tương thích với CARLO GAVAZZI

Mục đích	Tên thành phần/khóa mã	ghi chú
Định cấu hình máy phân tích và giám sát các phép đo đã thực hiện	WM20	Xem bảng dữ liệu liên quan
	WM30	Xem bảng dữ liệu liên quan
	WM40	Xem bảng dữ liệu liên quan
	WM50	Xem bảng dữ liệu liên quan
	ET112	Xem bảng dữ liệu liên quan
	ET330	Xem bảng dữ liệu liên quan
	ET340	Xem bảng dữ liệu liên quan



BẢN QUYỀN ©2019

Nội dung có thể thay đổi. Tải xuống bản PDF: www.productselection.net